

GT2020

SPECIFICHE TECNICHE

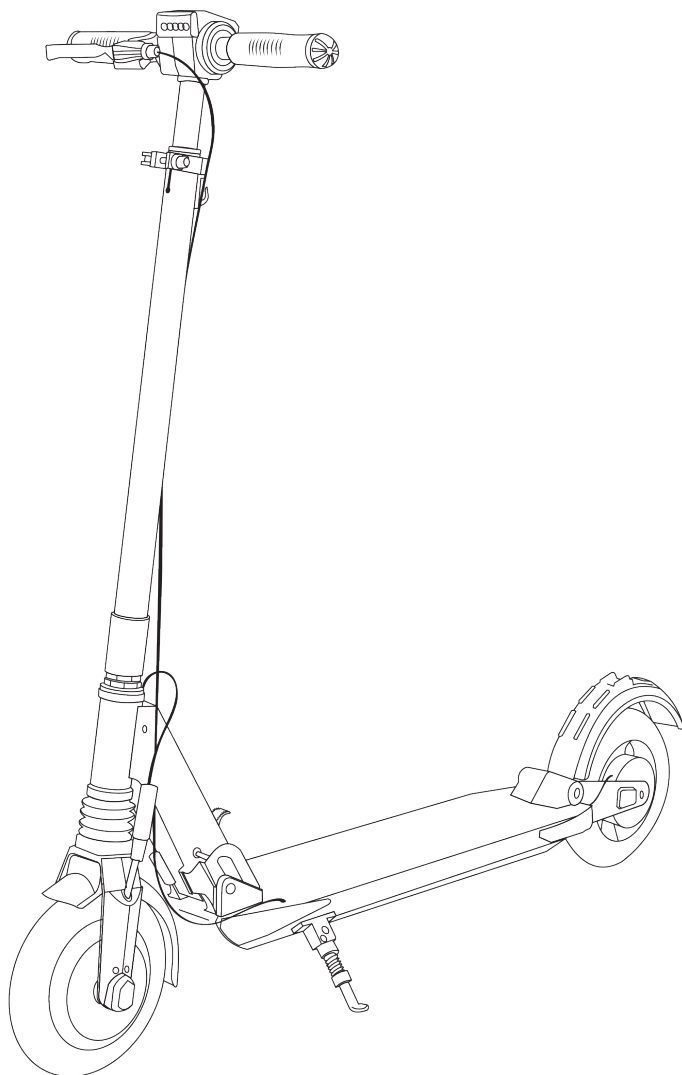


MONOPATTINO ELETTRICO PORTATILE

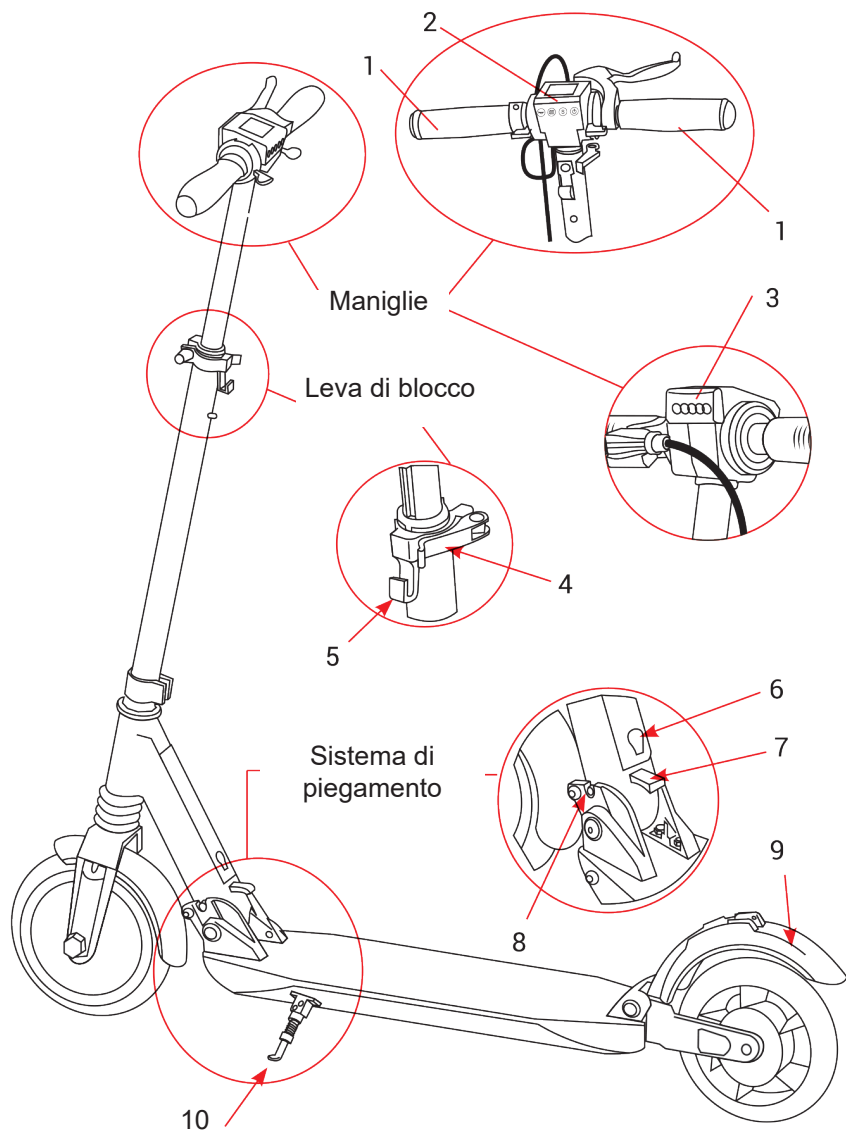
Grazie per aver acquistato una GT2020. Per le istruzioni sulla sicurezza e sul funzionamento, consultare il manuale dell'utente principale.

INDICE

PARTI PRINCIPALI	4
INTRODUZIONI AI COMPONENTI DEL MONOPATTINO	5
SPECIFICHE TECNICHE	6



1. PARTI PRINCIPALI



1. Maniglie

2. Schermo

3. Faro LED

4. Leva di blocco

5. Gancio di piegamento

6. Porta di ricarica della batteria

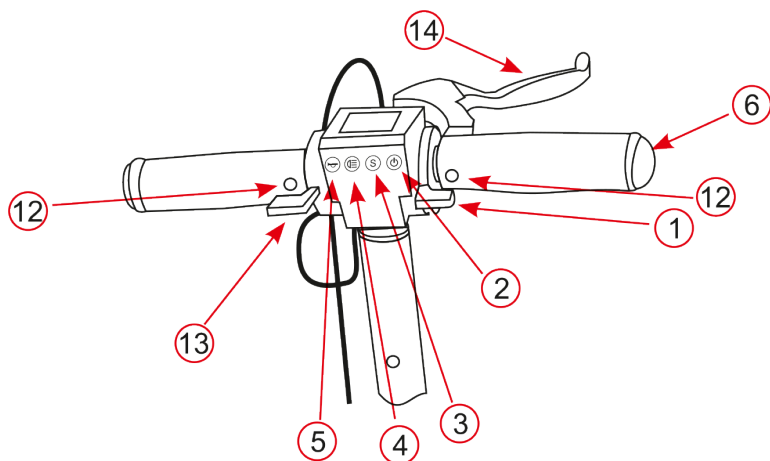
7. Leva di piegamento

8. Asse di piegamento

9. Freno posteriore

10. Cric

2. INTRODUZIONE AI COMPONENTI DEL MONOPATINO



1. Acceleratore
2. Pulsante accensione/spengimento
3. Pulsante impostazioni

4. Pulsante luci

5. Clacson

6. Maniglia

7. Supporto controller

8. Leva di piegamento

9. Ala posteriore

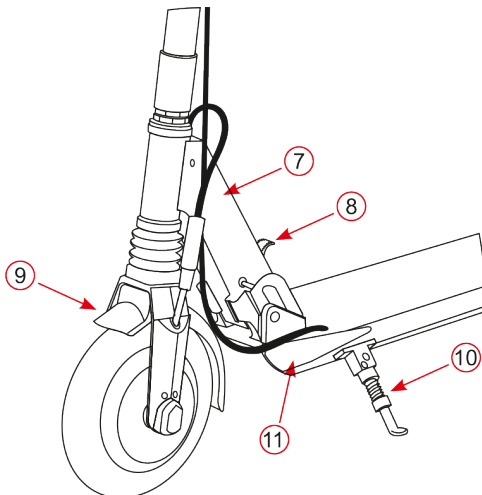
10. Cric

11. Coperchio protettivo

12. Pulsante piegamento manubrio

13. Leva freno elettromagnetico

14. Leva freno sul tamburo



3. SPECIFICHE TECNICHE

Specifiche		GT 2020	
	Non piegato	1132*1075*382mm	
	Piegato	1060*324*150mm	
	Peso	13 Kg	
	Diametro ruota	8" / 20 cm	
Capability	Carico massimo	125 Kg	
	Velocità massima	40 km/h*	
	Capacità In salita	25 degree slope	
	Autonomia (a batteria carica al massimo)	max. 50 Km	
		Può variare a seconda del peso del passeggero, della velocità, dell'inclinazione della strada, della velocità del vento, delle condizioni della strada, della temperatura e di altri fattori. L'autonomia inferiore a 10 gradi Celsius diminuisce fino al 30%	
Consumo energia	7.7Wh / Km		
Parametri batteria	Tipo	Batteria Li-ion con celle Samsung	
	Capacità	48V; 10.5 Ah	
Motor parameters	Tipo motore	Motore DC brushless	
	Potere	700 W	
Parametri caricatore	Tensione entrata 110 V / 220 V Tensione uscita: DC 54.6V-3 A		
	Valore nominale a batteria carica 54.6V Limite superiore a batteria carica 54.6V		
	Tempo di carica (caricatore)	4 - 4.5 hr (3 A)	
	* Limite di velocità di fabbrica in conformità con la legislazione di ciascun paese Germania 20 km / h, Francia 25 km / h, Spagna 25 km / h		



www.e-twow.com